

IS 345

DALI-2 Input Device - tondo, sup.
 EAN 4007841 057299
 Art. n. 057299



infrared sensor 360°



max. 20 x 4 m



IP54



2 - 1000 lux



ideal 2.5 - 5 m



energy saving

5 years

manufacturer's warranty
 steinel-professional.de/
 garantie



CE

Descrizione del funzionamento

Elevato raggio d'azione! Rilevatore di movimento a infrarosso IS 345 per ambienti esterni e interni, ideale per corridoi, pianerottoli e locali di servizio, altezza di montaggio fino a 5 m, campo di rilevamento 12 x 6 m (radiale) e 23 x 6 m (tangenziale). Disponibile in versione rotonda e rettangolare per installazione a vista o incassata. DALI-2 Input Device consente ai sensori di trasmettere i dati sensore rilevati a sistemi di gestione dell'illuminazione supervisor (a.e. LiveLink).

Dati tecnici

Dimensions (Ø x H)	126 x 78 mm
With motion detector	Si
Manufacturer's Warranty	5 anni
Settings via	Bus
With remote control	No
Version	DALI-2 Input Device - tondo, sup.
PU1, EAN	4007841057299
Type	Rilevatori di movimento
Application, place	Esterno, Interni
Application, room	corridoio / pianerottolo, parcheggi coperti / garage sotterranei, Esterno, Interni
Colour	bianco
Colour, RAL	9003
Includes corner wall mount	No
Installation site	soffitto
Installation	In superficie, Soffitto

Mounting height	2,5 – 5 m
Mounting height max.	5,00 m
Optimum mounting height	2,8 m
Detection angle	Corridoio, 360 °
Angle of aperture	45 °
Sneak-by guard	Si
Capability of masking out individual segments	Si
Electronic scalability	No
Mechanical scalability	No
Reach, radial	12 x 6 m (72 m ²)
Reach, tangential	23 x 6 m (138 m ²)
Switching zones	280 zone di commutazione
Twilight setting	2 – 1000 lx
Basic light level function	No
Basic light level function time	1-30 min, tutta la notte
Main light adjustable	No

IS 345

DALI-2 Input Device - tondo, sup.
EAN 4007841 057299
Art. n. 057299



Dati tecnici

IP-rating	IP54	Twilight setting TEACH	No
Ambient temperature	-20 – 50 °C	Constant-lighting control	No
Materiale	Plastica	Interconnection	Si
Mains power supply	12 – 22,5 V / 50 – 60 Hz	Type of interconnection	Master/Slave
Power supply, detail	Bus DALI	Interconnection via	bus DALI
Number of Dali users	3	Max. Current consumption according to IEC 62386-101	24 mA
Steuerausgang, Dali	Adressable/Slave	Typical current consumption at 16V input voltage	5 mA
With bus coupling	Si	Max. Current consumption at 10V input voltage in regular operation	7 mA
Technology, sensors	Infrarossi passivi, Sensore ottico		

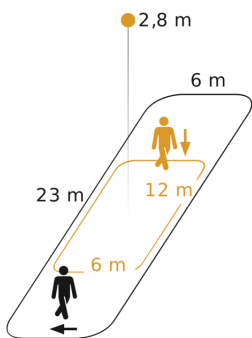
Accessori

EAN 4007841 009151	Telecomando Smart Remote
EAN 4007841 056735	Pannello nero per il sensori IR

IS 345

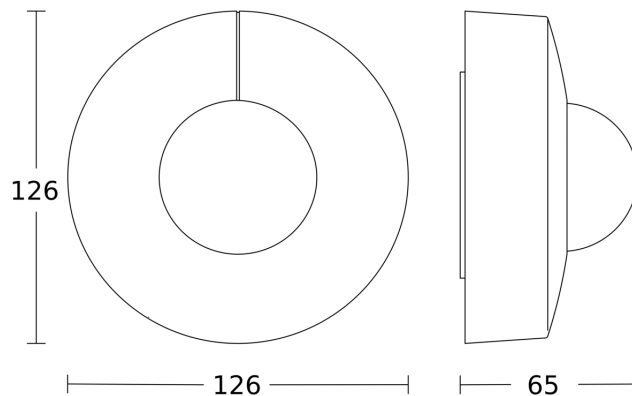
DALI-2 Input Device - tondo, sup.
EAN 4007841 057299
Art. n. 057299

Campo di rilevamento



Possibile altezza di montaggio: 2,50 m - 5,00 m
Arancione: radiale
Nero: tangenziale

Disegno



Schema elettrico

